



**Gemeentelijk reglement tot toekenning van een
aanpassingspremie voor woningen bewoond door senioren en
personen met een handicap.**

TECHNISCHE NOTA

1.: Verbeteren van de toegankelijkheid in de woning.

1. Drempels / dorpels.

Algemeen:

- Voor de toegangsdeur dient een vlak opstelvlak van minimum 1,20 x 1,50 m te worden voorzien.
- Alle niveauverschillen per verdieping in de woning mogen niet groter zijn dan 2 cm.
- In iedere ruimte van de kernwoning, deze is bij voorkeur centraal gelegen (de kernwoning bevat de volgende ruimtes: leefruimte, slaapkamer, keuken, badkamer en toilet) moet een draaicirkel van 1,50 m mogelijk zijn.
- De vrije doorgang tussen vast meubilair moet minimum 90 cm zijn.

Verharding naar de toegangsdeur:

- De deurdorpel t.h.v. de voordeur mag maximum 2,5 cm zijn.
- Treden in de voortuin moeten overbrugd worden d.m.v. een helling met een breedte van minimum 1,20 m. (al dan niet permanent aanwezig). De helling bedraagt maximum 7 cm/m en heeft een lengte van maximum 6 m.

2. Alle deuropeningen in de kernwoning:

Algemeen:

- De vrije doorgang moet minimum 0,85 m breed zijn, (maatvoering tussen slaglat en openstaand deurblad).
- De vrije hoogte moet minimum 2 m hoog zijn.
- Alle deuren dienen minstens haaks te kunnen worden geopend.
- De deurkruk dient zich op 0,85 m tot 1,20 m te bevinden.

Opstelruimte:

Naast de deur:

- De plaats naast een draaideur moet minimum 45 cm zijn aan de slotzijde van de deur.
- De plaats naast een schuifdeur moet minimum 20 cm zijn aan de slotzijde van de deur.
- De plaats naast een bi-vouwdeur moet minimum 30 cm zijn aan de slotzijde van de deur.

Indien dit niet het geval is of niet mogelijk is, dienen de deuren te worden geautomatiseerd, te bedienen via afstandbediening of d.m.v. een drukknop op minimum 1 m van de deuropening.

Voor / achter de deur:

Draaideur:

Bij frontale benadering:

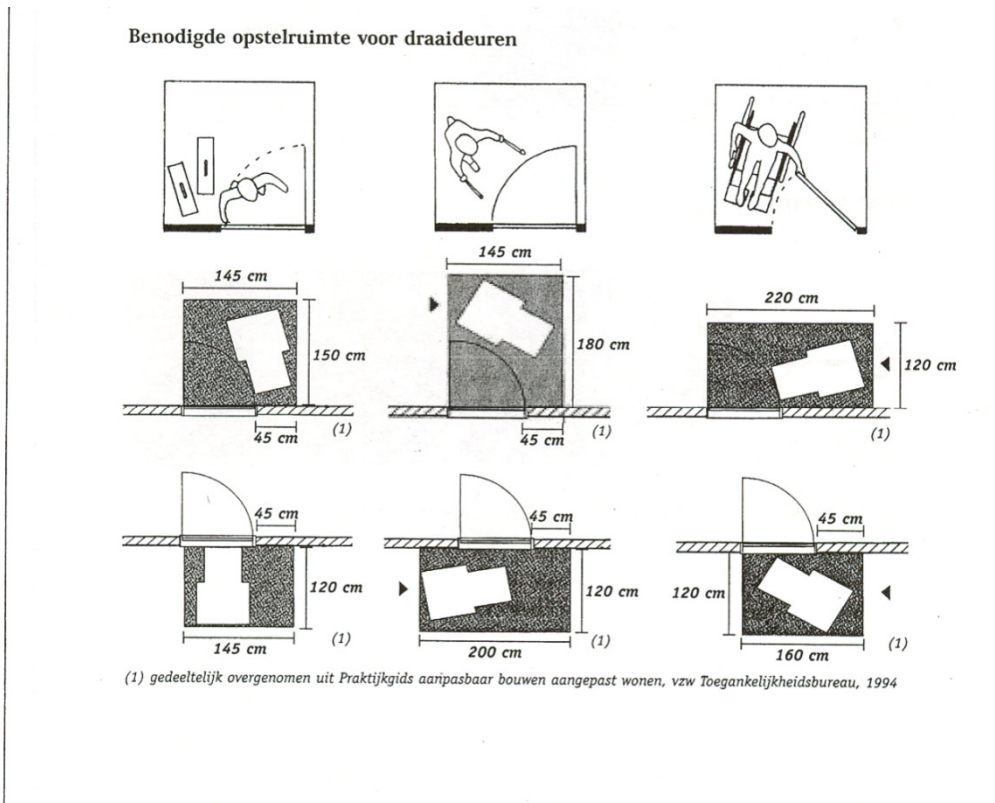


- met een in de ruimte draaiende deur moet de opstelruimte minimum 1,45 m x 1,50 m zijn.
- met een uit de ruimte draaiende deur moet de opstelruimte minimum 1,45 m x 1,20 m te zijn.

Bij zijwaartse benadering:

- met een in de ruimte draaiende deur moet de opstelruimte minimum 1,45 m x 1,80 m of 2,20 m x 1,20 m zijn.
- met een uit de ruimte draaiende deur moet de opstelruimte minimum 2,00 m x 1,20 m of 1,60 m x 1,20 m zijn.

Zie tekening:



Schuifdeur:

- Bij frontale benadering moet de opstelruimte minimum 1,20 m x 1,20 m zijn.
- Bij zijwaartse benadering moet de opstelruimte minimum 1,20 m x 1,40 m zijn.

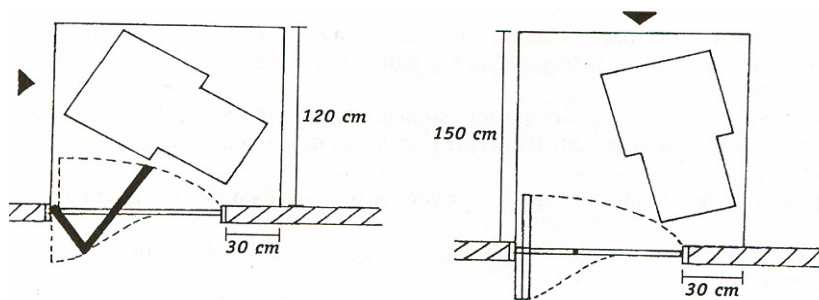
Bi-vouwdeur:

- Bij frontale benadering moet de opstelruimte minimum 1,30 m x 1,20 m zijn.
- Bij zijwaartse benadering moet minimum 1,30 m x 1,50 m zijn.

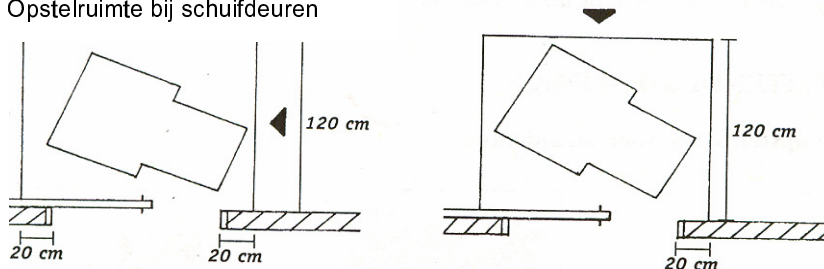
Zie tekening:



Opstelruimte bij bi-vouwdeuren



Opstelruimte bij schuifdeuren



ANVOORBEELDEN

3. Het terras en de veranda

Niveaunderschillen

- Het niveauverschil tussen het terras en de dorpel mag maximum 2,5 cm zijn.
- Het terras dient verhard te zijn d.m.v. een horizontale, vlakke en obstakelvrije vloerbekleding (slipvrij bij regen).
- Indien het een terras op een verdiepingsvloer is, dient een voldoende hoge balustrade te worden aangebracht.

2.: Plaatsen van een (trap)lift

1. Het plaatsen van een traptlift

De traptlift moet zeker doorlopen tot op het niveau van de hoogst gelegen leefruimte van de kernwoning (woonkamer, slaapkamer, keuken, badkamer en toilet).

2. Het aanbrengen van een traptleuning

Bij elke trap dient een doorlopende traptleuning (ook bij bordessen) te worden voorzien (liefst de uiteinden voldoende afgebogen en/of afgerond zodat men niet kan vast komen te zitten met bvb. kledingstukken).



3.: Automatisering

1. Het automatiseren van rolluiken

Minimum al de rolluiken aanwezig in de ruimtes van de kernwoning (leefruimte, slaapkamer, keuken en badkamer) dienen te worden geautomatiseerd.

2. en/of het plaatsen van automatische deuropeners

- Het automatiseren van de voordeur
- Het automatiseren van binnendeuren ter plaatse van de kernwoning kan ook in aanmerking komen.

4.: Aanpassingswerken aan de badkamer

1. Algemeen

De wanden:

De wanden dienen stevig genoeg te zijn voor het plaatsen van steunen en/of handgrepen.

Vloeren:

De vloeren dienen uitgevoerd te worden in een vlak, stroef, waterbestendig, antislip materiaal.

Technische uitrusting:

Kraanwerk:

- De douchekraan dient thermostatisch te zijn.

Productie warm water:

Bij de productie van warm water in de ruimte zelf, dient deze te gebeuren door een CO-veilig toestel (bvb. een elektrische boiler of een gasgeiser van het type C).

Douche:

Algemeen:

- De douchekop dient op een glijstang te zijn bevestigd met een lengte van groter of gelijk aan 110 cm waarvan de onderzijde geplaatst is op 90 cm hoogte.
- De douche dient uitgerust te zijn met de nodige handgrepen en een zitje (eventueel opklapbaar).

Bestaande woning:

Doucherand mag maximum 10 cm bedragen (gemeten tussen bovenzijde badkamervloer en doucherand).

Nieuwbouw:

Douche zonder hinderlijke douchebak d.w.z. douche op hetzelfde niveau als badkamervloer of 2 cm opstand of verzonken in een waterbestendige antislipvloer (max. 2 cm verzonken).

Het toilet opgesteld in de badkamer:

Algemeen:

Zie bij aanpassing toilet

De wastafel:

De wastafel liefst onderrijdbaar maken voor een rolstoel.



5. Aanpassing van het toilet (al dan niet opgesteld in de badkamer)

1. Algemeen

Sas:

Het toilet afzonderlijk geplaatst of in de badkamer opgesteld mag nooit rechtstreeks uitmonden in een woonkamer, keuken of slaapkamer.

De wanden:

De wanden dienen stevig genoeg te zijn.

Het toilet:

- Rond het toilet moeten de nodige handgrepen en/of steunen voorzien worden.
- Het toilet moet aangepast zijn aan de behoeften van de premieaanvrager (bvb. hangtoilet). Gewone oplegbrillen komen niet in aanmerking.

6.: Aanpassing slaapkamer, leefruimte en/of keuken

1. Algemeen

Afmetingen:

- De oppervlakte van de kernwoning (verzameling van de leefruimte, de keuken, de slaapkamer, de badkamer en het toilet) moet minimum 45 m² zijn.
- In iedere ruimte van de kernwoning (bij voorkeur centraal gelegen) moet een draaicirkel van 1,50 m mogelijk zijn.
- De vrije doorgang tussen vast meubilair moet minimum 90 cm zijn.

Voorwaarden waaraan alle toegangsdeuren in de kernwoning moeten voldoen:

- De vrije doorgang moet minimum 0,85 m breed zijn.
- De vrije hoogte moet minimum 2 m hoog zijn.
- De deur dient haaks te kunnen worden geopend.
- De deurkruk dient zich op 0,85 m tot 1,20 m te bevinden.

Aanrecht keuken:

- De hoogte van het werkblad moet aangepast zijn aan de behoefte van de gebruiker.
- De gootsteen, de kookplaten en minstens één werkvlak bevinden zich aan dezelfde zijde van het aanrecht.
- De kastdeuren moeten ofwel schuifdeurtjes ofwel draaideurtjes zijn, die extra stevig bevestigd zijn.

De onderkasten:

- De onderkasten moeten op een inspringende plint staan.
- Ze mogen maximum 60 cm diep zijn.
- De onderste plank mag niet lager geplaatst worden dan 40 cm.
- De handgrepen moeten zo hoog mogelijk geplaatst worden.

De bovenkasten:

- De kasten mogen maximum 30 cm diep zijn.
- De handgrepen moeten zo laag mogelijk geplaatst worden.



Technische uitrusting:

Kraanwerk:

- Alle kraanwerk (lavabo) dienen éénhandsgreepkranen te zijn.

Productie warm water:

Bij de productie van warm water in de ruimte zelf, dient deze te gebeuren door een CO-veilig toestel (bvb. een elektrische boiler of een gasgeiser van het type C).

7.:Algemene aanbevelingen

Stopcontacten / schakelaars:

Elektriciteit:

- Er mogen enkel maar automatische zekeringen worden gebruikt.
- De elektrische installatie dient te worden goedgekeurd door een erkend keuringsorganisme (zonder opmerkingen).

Bij nieuwbouw:

- De stopcontacten en schakelaars dienen geplaatst te worden in de zone tussen 0,85 m en 1,20 m hoogte.

Bij verbouwing:

- Geen specifieke eisen i.v.m. plaatsingshoogte maar het is aanbevolen de normen te volgen van bij de nieuwbouw.

Toegankelijkheid deuren:

- De plaats naast een draaideur is best minimum 45 cm aan de slotzijde van de deur.
- De plaats naast een schuifdeur is best minimum 20 cm aan de slotzijde van de deur.
- De plaats naast een bi-vouwdeur is best minimum 30 cm aan de slotzijde van de deur.
- Indien dit niet het geval is of niet mogelijk is, kan de deur geautomatiseerd worden. De bediening kan eventueel gebeuren via afstandsbediening of d.m.v. een drukknop op minimum 1 m van de deuropening.

Rookmelders:

- Het is aanbevolen rookmelders te plaatsen in de kernwoning.

Technische nota opgemaakt door:

Johan Vansteenkiste / Alain De Burghgraeve
Technisch Adviseur Huisvesting